

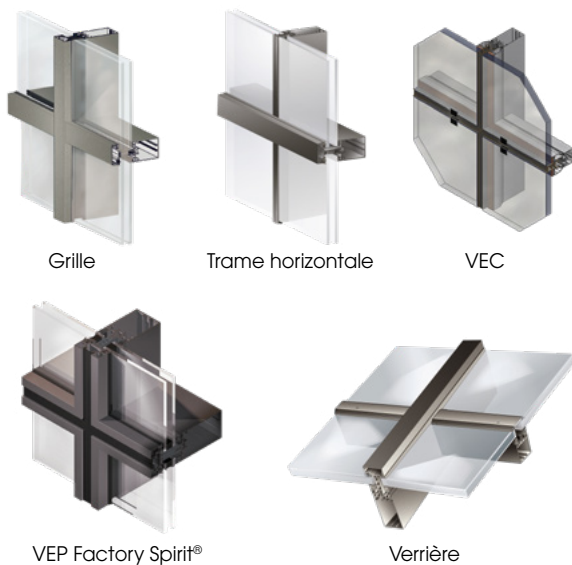
# TANAGRA

## SÉRIE 017 Mur-rideau alu

La gamme de murs-rideaux Tanagra® permet de réaliser de nombreux types de façades à rupture de pont thermique à partir d'une structure unique : aspect grille, aspect trame horizontale, Vitrage Extérieur Parclosé Factory Spirit® (VEP), Vitrage Extérieur Collé (VEC), verrière et brise-soleil.

Design **GALBÉ**  
OU DROIT  **FACTORY SPIRIT**

### CONFIGURATIONS



### PERFORMANCES

Essais AEV + résistance au choc	Perméabilité à l'air	Étanchéité à l'eau	Résistance au vent	Résistance au choc
Façade Grille 2 trames de 2000 mm chacune L4136 x H4950 mm	A*E	R*6	Façade Grille 2 trames de 2000 mm chacune L4136 x H4950 mm	I*5 E*5
Façade Grille 2 trames de 2000 mm chacune L4136 x H4950 mm	A*4	R*7	Façade Grille 2 trames de 2000 mm chacune L4136 x H4950 mm	I*5 E*5

FABRICATION FRANÇAISE 

### POINTS FORTS

- Structure unique
- Esthétique soignée
- Gain de temps de fabrication et de pose
- Surfaces vitrées importantes : la profondeur de feuillure de 25 mm permet de monter des vitrages dont le ½ périmètre peut atteindre les 7 m
- Isolation thermique et acoustique
- Possibilité de renforts aciers : permet de franchir des portées de plus de 6m sans appui intermédiaire
- Thermolaquage par poudre : absence de déchet & COV
- Disponible dans toutes les couleurs exclusives Profils Systèmes : Terra Cigala®, Profils Color®, Terre de Matières®
- Tenue de la teinte garantie jusqu'à 25 ans\*



### STRUCTURE

- Tubulaire de 56 mm de large, sections de 30 à 240 mm en fonction des inerties nécessaires
- Un même profilé peut être utilisé comme montant & traverse
- La liaison montant/traverse s'opère par le biais d'un tasseau d'assemblage en pose de face, ne nécessitant aucun usinage
- Les montants de différentes sections peuvent être renforcés par des plats ou des tubes standards en acier ou en aluminium (inertie de 5.88 cm<sup>4</sup> à 4 148 cm<sup>4</sup>)

### ASSEMBLAGE

- En coupe droite suivant différents types de pose :
- Pose de face
  - Pose pénétrante
  - Pose à l'avancement

**Profils**  
SYSTEMES

Choisissez votre profil



# SÉRIE 017

## Mur-rideau alu & Brise-soleil



### OUVRANTS

#### Tanagra® Aspect VEP Factory Spirit®

- Tanagra® autorise de nombreux types d'ouvrants : à l'italienne, oscillo-battant, à la française, à soufflet, ouvrant accès pompier
- Des châssis VEC à la française, oscillo-battant, à l'italienne et à soufflet permettent l'intégration d'ouvrants VEC.

### ETANCHÉITÉ

- **Grille, VEP Factory Spirit®, VEC**  
2 barrières d'étanchéité en EPDM : une sur les serreurs et une sur l'ossature primaire
- **Trame horizontale**  
Etanchéité verticale entre 2 vitrages : par joint EPDM (2 largeurs disponibles)
- **Verrière**
  - Etanchéité verticale : 2 joints en EPDM posés sur le serreur
  - Etanchéité horizontale : bande Butyl collée sur le vitrage + 2 joints en EPDM posés sur le serreur

### ISOLATION THERMIQUE

- **Grille, Trame horizontale, VEP Factory Spirit®**  
Intercalaires en matière isolante de 40 et 50 mm
- **VEC**  
Par profilés à rupture de pont thermique  
Accrochage des cadres par emboîtement

### REMPLISSAGE

- **Grille, Trame horizontale, VEP Factory Spirit®, Verrière**
  - Vitrage de 6 à 46 mm
  - Possibilité de réaliser des façades architecturales ayant des angles compris entre +/- 10°
- **VEC** : - Vitrages de 24, 31 et 39 mm sur cadres fixes
  - Joint creux entre les 2 vitrages : 22 ou 27 mm
  - Essais ETA-09/0229

### BRISE-SOLEIL

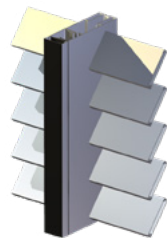
Le brise-soleil Tanagra® offre une solution esthétique efficace pour la protection solaire des bâtiments

- Occultation du mur-rideau ou verrière Tanagra®
- Optimisation des apports énergétiques été comme hiver
- Différentes solutions : verticales, horizontales, orientables...
- Large choix de lames
- Esthétique et personnalisation du bâtiment

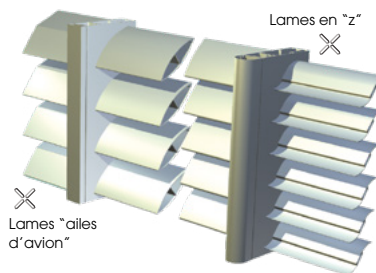
Brise-soleil horizontal



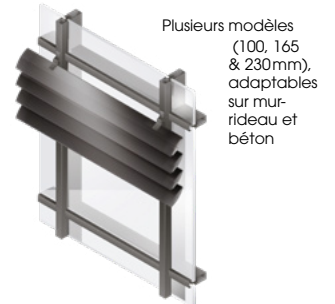
Brise-soleil sur trame horizontale



Brise-soleil avec lames verticales



Brise-soleil avec lames carrées



Garanties réservées aux clients revendeurs professionnels de Profils Systèmes, voir CGV dépliant 094-045 et sur : www.profil-systemes.com \*Certificat n°002-529



www.profil-systemes.com

Parc Activités Massane - 10 rue Alfred Sauvy  
34 670 Baillargues - France / Tél : +33 4 67 87 67 87  
Une société du groupe Corialis

